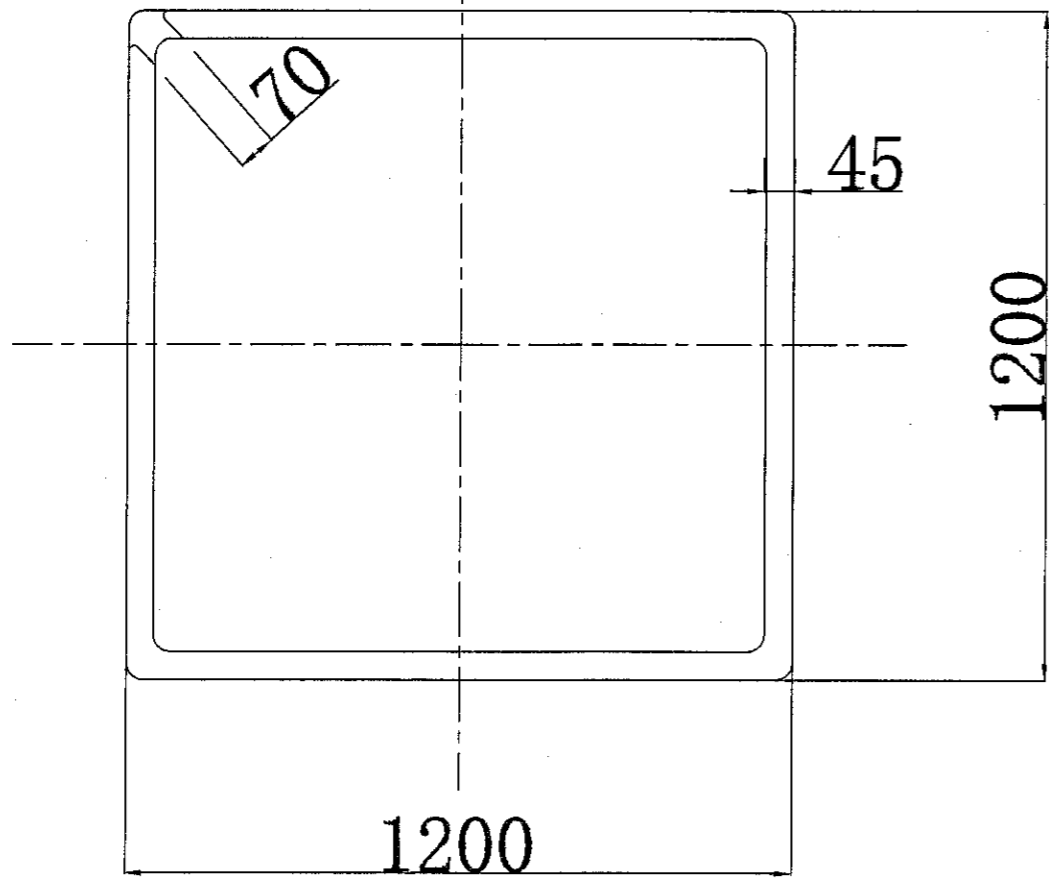
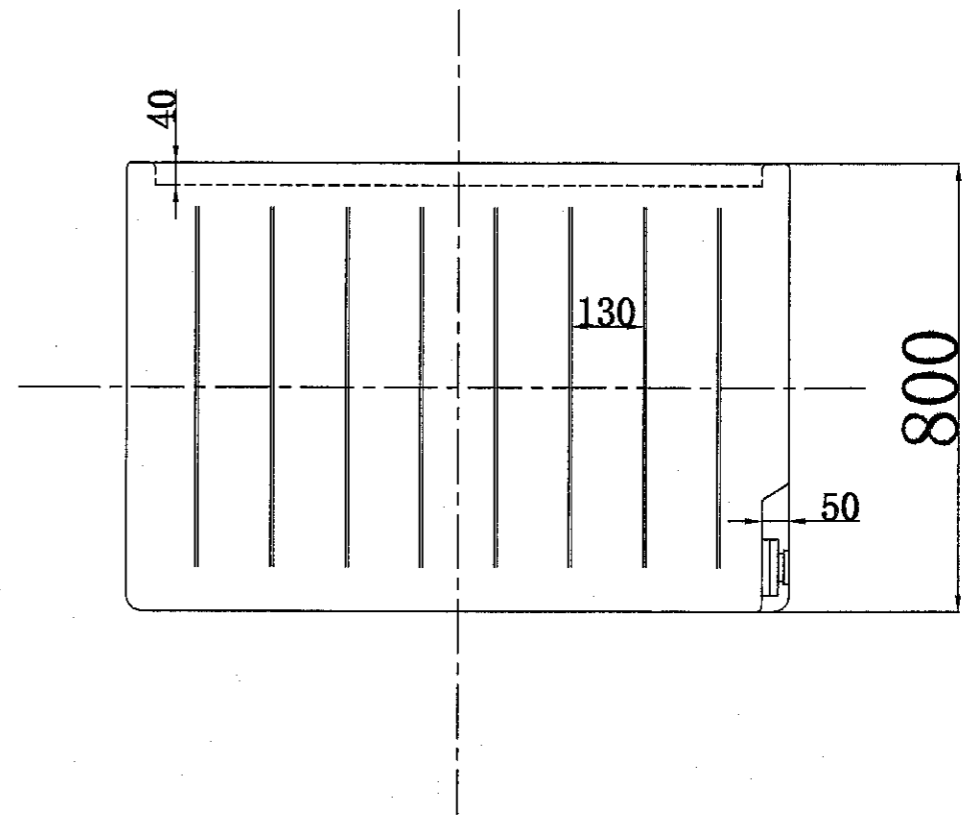
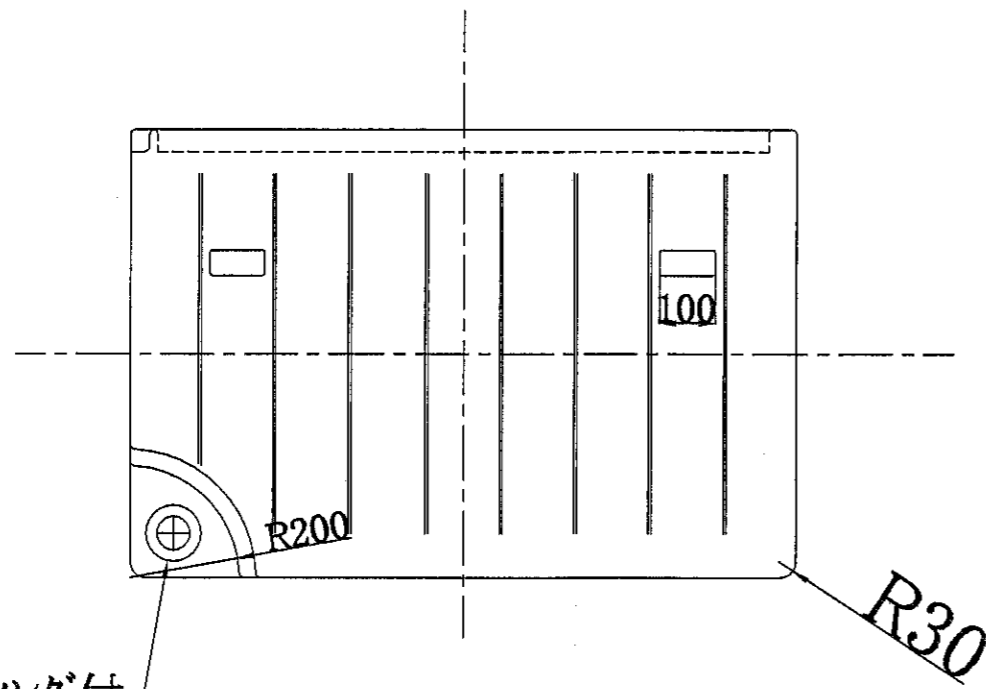


40Aフィットイング付



名称	K-1000 角型開放容器		
材質	LLDPE	平均肉厚	10mm

株式会社